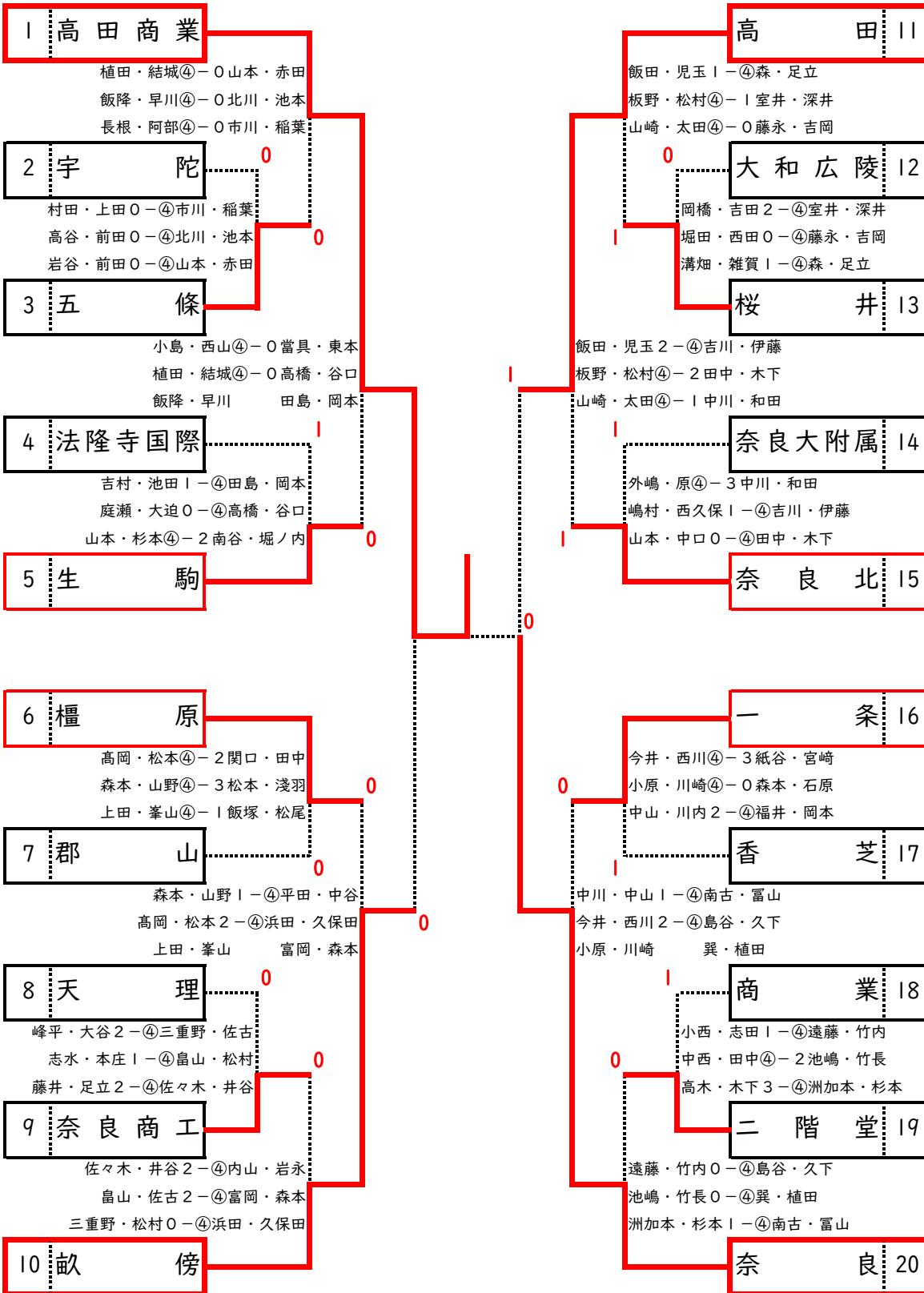


第77回奈良県高等学校総合体育大会ソフトテニス競技の部 兼 令和6年度全国高等学校総合体育大会ソフトテニス競技大会 兼  
 令和6年度全日本高等学校ソフトテニス選手権大会 兼 近畿高等学校ソフトテニス選手権大会奈良県予選 兼 奈良県高等学校ソフトテニス選手権大会

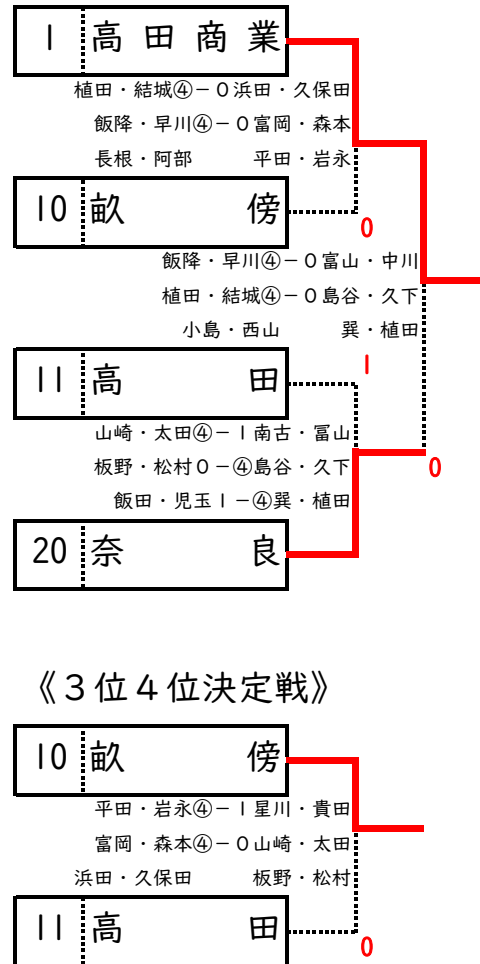
《男子団体の部》

令和6年6月1日・2日 於：奈良県立橿原公苑明日香庭球場

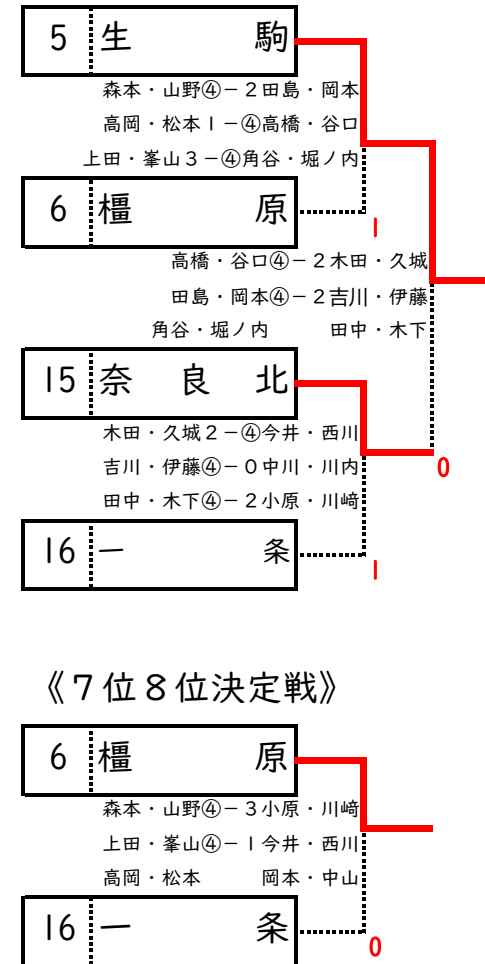


| 学校名    | 監督    | 選手    |        |       |        |
|--------|-------|-------|--------|-------|--------|
| 1 高田商業 | 越智敏晃  | 植田 璃音 | 長根 慎人  | 小島 大輝 | 飯降 脩   |
| 5 生駒   | 菊野賢   | 結城 琉衣 | 早川 悠佑  | 西山 亮太 | 阿部 倭大  |
| 6 橿原   | 日野山虹太 | 角谷 尊斗 | 高橋 琥珀  | 當 具 輝 | 田 島 稔  |
| 10 畝傍  | 寺嶋和徳  | 谷口 颯士 | 岡本 知大  | 東本 佳樹 | 堀ノ内翔太  |
| 11 高田  | 大町明   | 森本 晶太 | 上田 健斗  | 高岡 祐斗 | 嶋 司 紘也 |
| 15 奈良北 | 坂口智哉  | 山野 由翔 | 峯山 大典  | 松本 直哉 | 吉原 秀   |
| 16 一条  | 上村亮介  | 富岡 亮太 | 浜田 悠吾  | 平田 奏太 | 内山 颯太  |
| 20 奈良  | 長岡祐樹  | 森本 康高 | 久保田 蒼空 | 中谷 拓登 | 岩永 成翔  |
|        |       | 板野 奨暢 | 飯田 勇輝  | 山崎 理仁 | 星川 夏輝  |
|        |       | 松村 隆瑩 | 児玉 優輝  | 太田 康愷 | 貴田 悟史  |
|        |       | 吉川 陽翔 | 田中 康愷  | 木田 清登 | 中川 颯人  |
|        |       | 伊藤 大和 | 木下 翔太  | 久城 直之 | 和田 凌弥  |
|        |       | 今井 翔生 | 中山 晴太  | 中川 就太 | 小原 啓嗣  |
|        |       | 川崎 悠稀 | 川内 文士朗 | 岡本 葵  | 西川 然自  |
|        |       | 島谷 拓和 | 巽 一真   | 南古 和輝 | 中川 翔太  |
|        |       | 久下 素輝 | 植田 悠太  | 富山 一成 | 財津 弘光  |

《決勝トーナメント》



《5位6位決定戦》



| 順位 | 学校名  |
|----|------|
| 1位 | 高田商業 |
| 2位 | 奈良   |
| 3位 | 畝傍   |
| 4位 | 高田   |
| 5位 | 生駒   |
| 6位 | 奈良北  |
| 7位 | 橿原   |
| 8位 | 一条   |